



Codice / Code **9280/90**

Tipo / Type **Plafoniera / Ceiling lamp**

---

**Finiture Disponibili / Finishes Available**



*Grigio spazzolato / Brushed grey*



*Tortora / Dove grey*



*Brunito spazzolato / Burnished brass*

---

**Colori Cristallo / Crystal Colors**



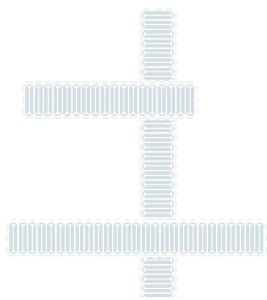
*Cristallo al piombo 30% / Lead Crystal 30%*

---

**Tipo di luce / Light Source**

*LED 49.2 Watt - 230 V*

*3480 lumen - 3000°K*

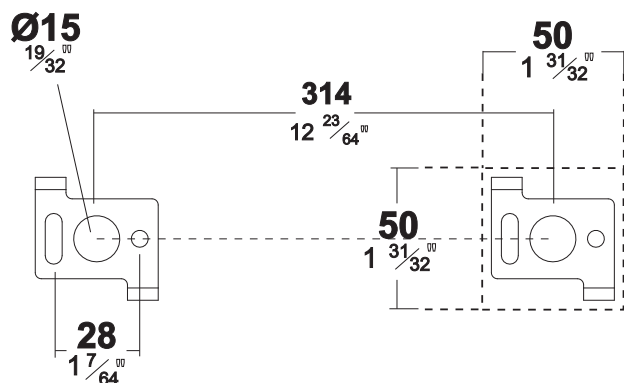


---

*Un cristallo che racchiude la luce, la avvolge e la trasmette amplificata in tutta la sua luminosa bellezza, una luce scomposta in scintille con i colori dell'arcobaleno, una gioia per gli occhi che possono godere di questa piacevole visione; La possibilità di creare con fantasia e personalità propri e spettacolari percorsi di luce è quanto offrono le proposte della linea New York. /*

*A crystal that envelops the light, wrapping it and sending it back out amplified in all its luminous beauty, a light shattered into sparks with all the rainbow colours, a pleasure for eyes which are lucky enough to enjoy this delightful vision; the ability to use imagination and character to create personal, spectacular light paths is what New York line offers you.*

**Punti di fissaggio staffa /**  
*Bracket fixing points*

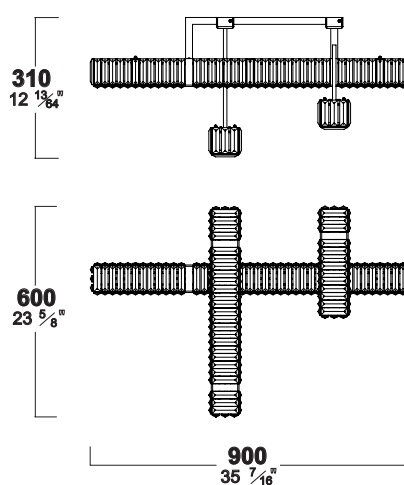


Codice / Code **9280/90**

Tipo / Type **Plafoniera / Ceiling lamp**

**Dimensioni / Dimensions**

L 90x60 - H 31 cm  
W 35.43x23.62 - H 12.20 in



**Peso e Volume / Weight and Volume**



34,50 kg / 76.06 lb



0,247 m<sup>3</sup> / 8.722 ft<sup>3</sup>

Per la legenda dei simboli visitare il sito .  
For the symbols key visit the website.  
Pour la clé des symboles visitez le site Web.  
Für die Zeichenerklärung Besuchen Sie die Website.  
Para la clave de los símbolos visitar la página web.  
Чтобы найти ключ к символам - посетите сайт .